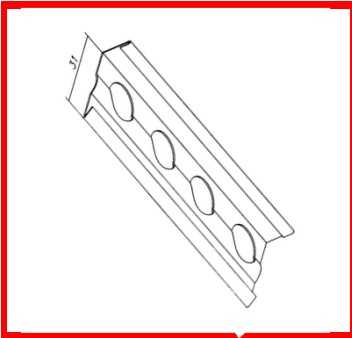


Technische Daten



Artikelbezeichnung: *Abschlussprofil*

Artikelnummer: 4254

Abmessungen: 2,50 m

Putzdicke:	14 mm
Anwendungsbereich:	Innen- und Außenputz
Schenkelmaße:	14 x 31 mm
Verpackungseinheit:	25 Stäbe/Bund
Material:	Spaltband aus Edelstahl 1.4301 (EN 10088)
Herstellverfahren:	Stanzen, Profilierrollen, Trennschneiden
Paletteninhalt:	100 Bund
Verarbeitungsrichtlinien:	Siehe "Merkblatt für Planung und Anwendung von Putzprofilen im Außen- und Innenbereich" der EUROPROFILES C/O Building Products.
Gültige Normen:	DIN EN 13658-2

